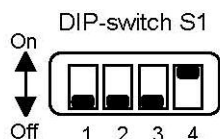
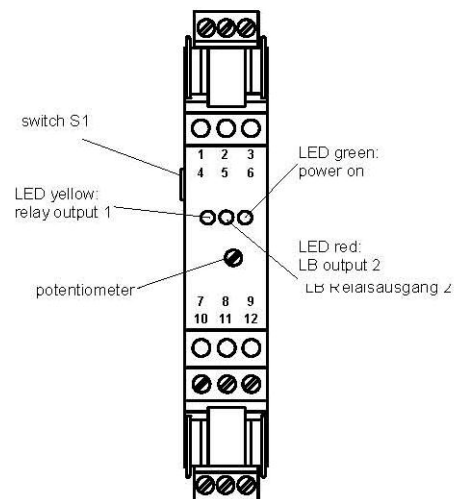


## DIP switches

- Aan de linkerzijde van het relais
- 1 = Instelling Normaal geopend(NO) of Normaal gesloten(NC)
- 2 = Draadbreekdetectie (LB) aan of uit
- 3+4 = Instelling reactietijd vertraging



DIP Switch 1	On	Closed circuit current
	Off	Open circuit current
DIP Switch 2	Off	LB deactivated
	On	LB activated
DIP Switch 3	DIP Switch 4	Energised and de-energised delay
Off	Off	0,5 s
Off	On	2 s
On	Off	5 s
On	On	10 s



\*M.b.v. de potentiometer kan de gevoeligheid voor de te verwachte vloeistof worden ingesteld. Standaard ingesteld voor WATER. Stel dit eventueel voor uw situatie proefondervindelijk vast/in.

## Het waterdetectie programma:

Model	Omschrijving	Bestelnummer
WW230	Relais (230Vac)	1811-220-00004
WW24	Relais (24Vdc)	1811-230-00008
FE	Vloerdetector	1826-200-00002
AFE	Vloerdetector (eind)	1826-100-00001
Kast*	130x180x150 mm+rail**	1827-182-00002

\*Geheel kunststof kast voor wandmontage met doorzichtig deksel. IP66. Geschikt voor max. 5 relais.  
\*\*DIN-rail wordt los meegeleverd. Excl. kabelwartels, incl. wandmontageset.

## Een detectiesysteem bestaat normaliter uit één Relais en één of meer vloerdetectors.

Bij 1 detector: Kies model AFE  
Bij 2 of meer detectors: Kies één AFE en de rest model FE  
De AFE moet ALTIJD aan het eind van de reeks gemonteerd worden.

Op pagina 3 een voorbeeld.

Bovenstaande gaat uit van de meest gangbare versie, inclusief draadbreekdetectie. Indien u géén draadbreekdetectie wenst, gebruik dan alléén de FE detector en zet DIP switch 2 uit (zie pag. 4).

## Bekabeling

Voor de **bekabeling** kunt u eenvoudige signaaldraad/kabel kiezen. Het is een veilig circuit van max. 10 Vdc en max. 2,5 mA.

## Detecteren

Indien (één van) de vloerdetector(s) **water detecteert\***, zal Relaiscontact 1 worden geactiveerd en de **gele** LED gaan branden.

De tijdvertraging kan worden gekozen van 0,5 tot 10 seconden. (zie pag.4)

\*Of een andere vloeistof die voldoende geleidbaarheid heeft. Gevoeligheid is instelbaar.

## Draadbreekdetectie

De in model AFE gemonteerde weerstand, zorgt mede voor een **draadbreekdetectie**.

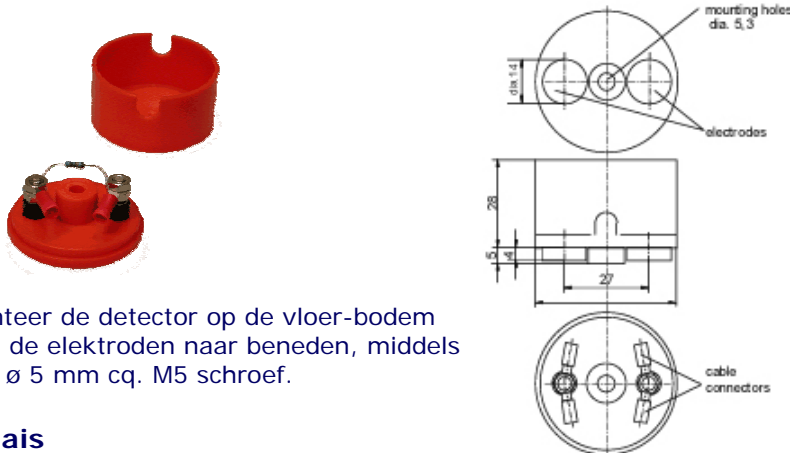
Indien er een onderbreking van het circuit is (draadbreek of losse aansluiting), zal Relaiscontact 2 worden geactiveerd en de **rode** LED gaan branden.

De relaiscontacten kunnen als NO(Normaal geopend) of NC(Normaal gesloten) worden ingesteld. (zie pag.4)

Algemene Technische specificatie:

**Vloerdetector**

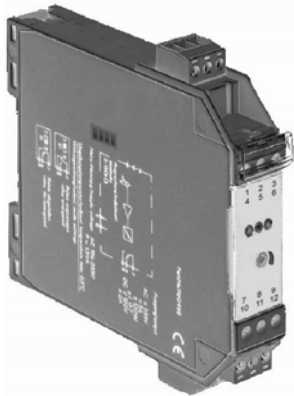
Type	Kleur	Positie	Eindweerstand	Afmetingen
FE	Grijs	Tussen	Nee	45x32 mm
AFE	Rood	Eind	Ja	45x32 mm



Monteer de detector op de vloer-bodem met de elektroden naar beneden, middels één ø 5 mm cq. M5 schroef.

**Relais**

Type	Voedings spanning	relaisbelasting	Draadbreuk detectie	Afmetingen
WW230	230 Vac	2 Amp.	Ja	20x105x115
WW24	24 Vdc	2 Amp.	Ja	20x105x115



ADINCO BV

Bosmanskamp 30  
4191 MV Geldermalsen  
Tel. +31 345 596 000 Fax +31 345 596 001  
[www.waterdetectie.nl](http://www.waterdetectie.nl) [info@waterdetectie.nl](mailto:info@waterdetectie.nl)

**Aansluitschema Waterdetectie systeem(voorbeeld met 3 st. FE en 1st. AFE)**

